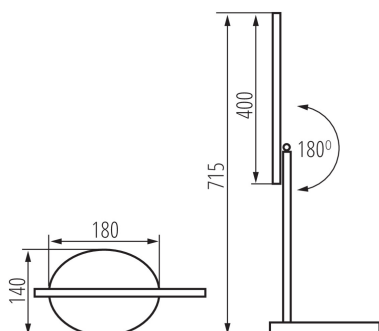


33071 REXAR LED B

Lampada da scrivania led

5905339330710



Kanlux REXAR è la lampada da scrivania dal design minimalista ed elegante e dalle svariate funzioni. È possibile regolare liberamente il colore della luce e la sua intensità, così come utilizzare la porta USB per ricaricare un dispositivo mobile. Al termine del lavoro, la lampada ripiegata non occuperà molto spazio e fungerà da decorazione minimalista.

DATI GENERALI:

Colore: nero
Luogo di montaggio: a terra
Luogo d'uso: all'interno
Distanza minima dall' oggetto illuminata: 0,1m
Possibilità di oscuramento solo tramite il sistema elettronico interno: si
Interruttore: si
Sorgente di luce sostituibile: non
Lunghezza [mm]: 180
Larghezza [mm]: 140
Altezza MAX [mm]: 715
Lunghezza del cavo [mt]: 1.8
LED integrati: si

DATI TECNICI:

Tensione nominale [V]: 220-240 AC
Frequenza nominale [Hz]: 50
Potenza massima [W]: max 7
Grado di protezione contro le scosse elettriche: II
Tipo di spia: LED SMD
Flusso luminoso [lm]: max 400
Tonalità della luce: Bianco caldo, bianco, Bianco freddo
Temperatura di colore [K]: 3000/4000/6500
Uniformità colore [SDCM]: ≤6
Indice di resa cromatica Ra: ≥80
Durata [h]: 25000
Numero di cicli accensione/spegnimento: ≥15000
Angolo di illuminazione [°]: 100
Materiale del corpo: lega di alluminio, materiale plastico
Tipo di allacciamento: cavo con una spina (terminale)
La plafoniera comprende i LED incorporati delle seguenti classi energetiche: A++,A+,A
Tempo di riscaldamento della lampada [s]: ≤1
Tempo di accensione della lampada [s]: ≤0,5
Plafoniera mobile in verticale [°]: 180
Grado IP: 20

33071 REXAR LED B

Lampada da scrivania led



DATI LOGISTICI:

Unità di misura: pezzo

Tipo di confezionamento: 8

Numero di pezzi nell' imballaggio secondario: 1

Numero di pezzi in un imballaggio : 8

Peso unitario netto [g]: 672

Grammatura [g]: 1012.5

Lunghezza dell'unità di imballaggio [cm]: 14.5

Larghezza dell'unità di imballaggio [cm]: 18

Altezza dell'unità di imballaggio [cm]: 44.5

Peso della scatola di cartone [Kg]: 8.1

Larghezza della scatola di cartone [cm]: 38.5

Altezza della scatola di cartone [cm]: 47

Lunghezza della scatola di cartone [cm]: 60

Volume della scatola di cartone [m³]: 0.10857